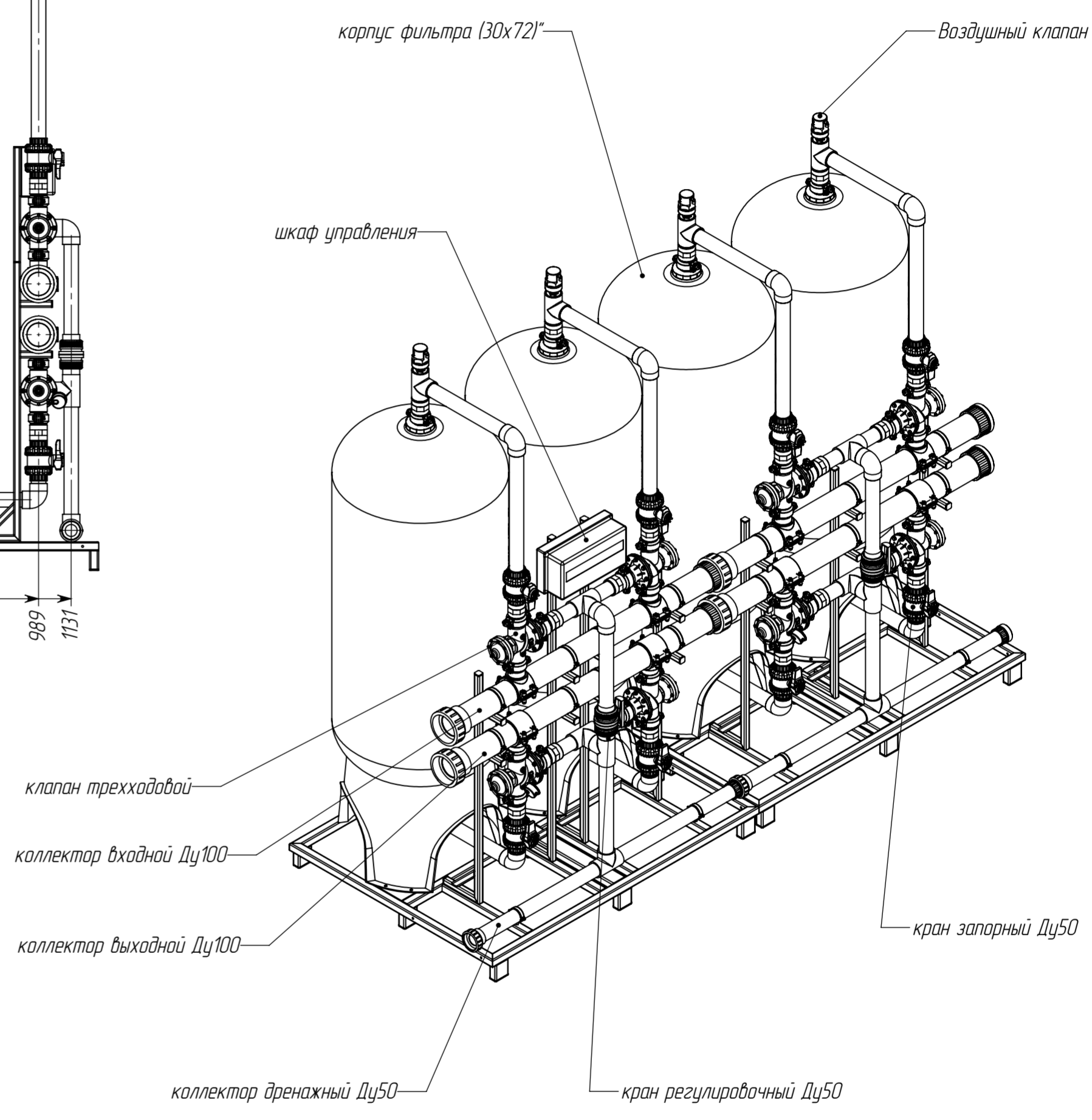
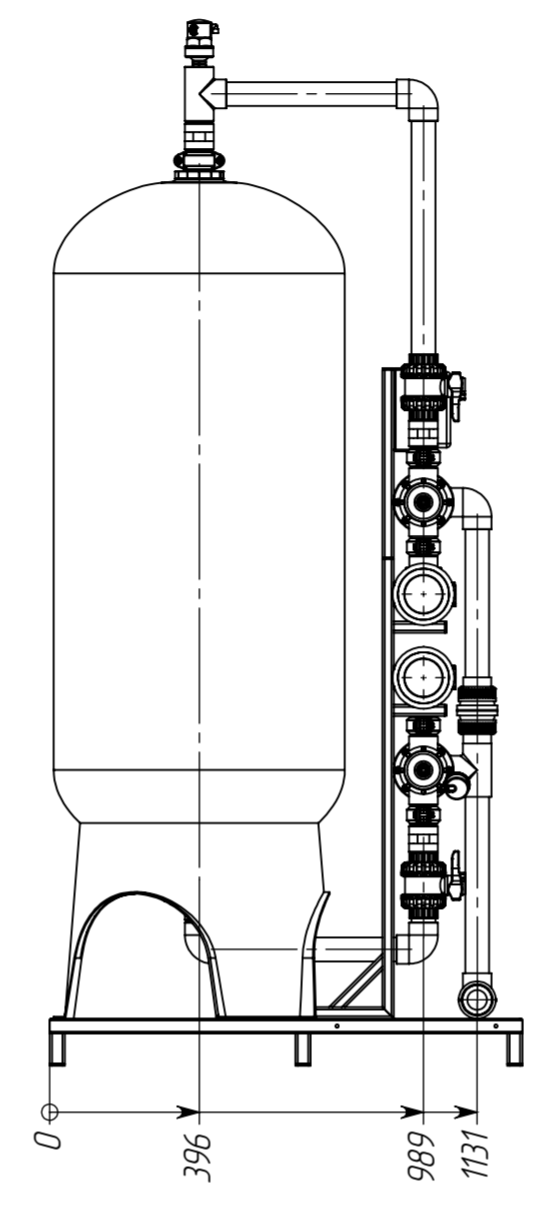
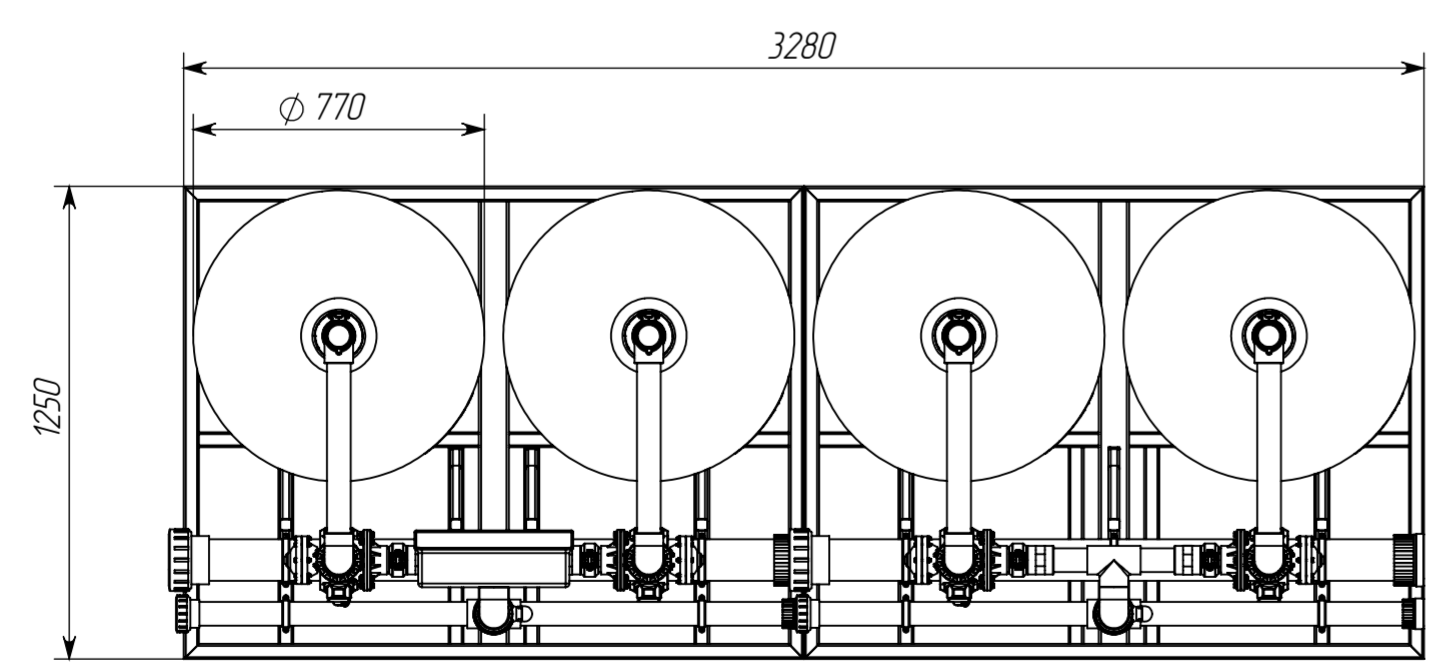
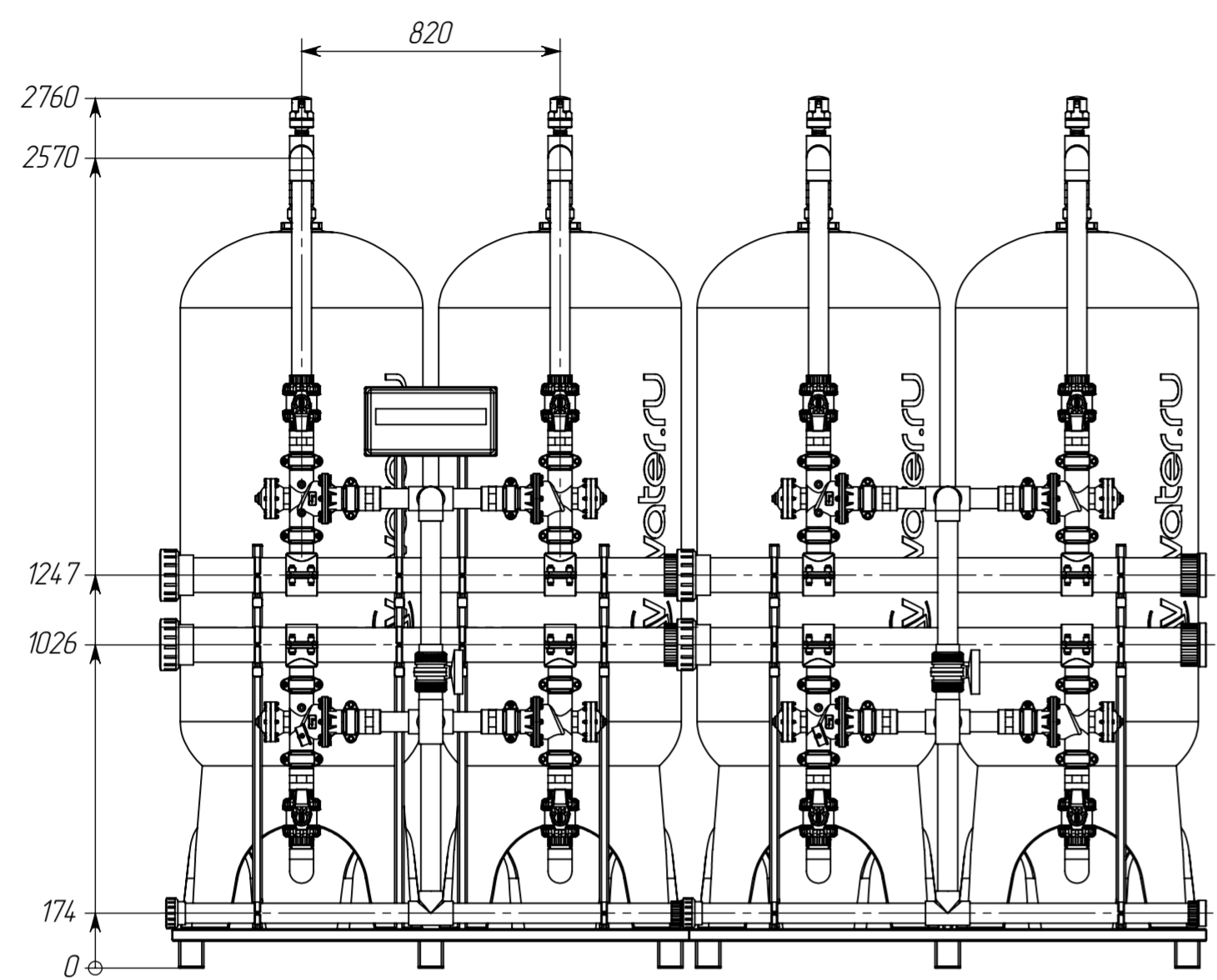


Справ. №
Перв. примен.

Инв. № подл.
Инв. № дубл.
Инв. № изм.
Взам. инв. №
Подпись и дата



Изм.	Лист	№ докум.	Подп.	Дата	Фильтр скорый напорный серии (EST, ECT, EIM) - 17	Лит.	Масса	Масштаб
Разраб.								
Пров.						Лист 1	Листов 1	
Т.контр.						ООО "РуссФильтр"		
Нач. КБ								
Н.контр.								
Утв.								